

НОВОСИБИРСКИЙ ГОСУДАРСТВЕННЫЙ
АГРАРНЫЙ УНИВЕРСИТЕТ
ИНЖЕНЕРНЫЙ ИНСТИТУТ

**ОСНОВЫ ВЗАИМОЗАМЕНЯЕМОСТИ
И ТЕХНИЧЕСКИЕ ИЗМЕРЕНИЯ**

**Методические указания к выполнению
Расчетно-графической работы**



Новосибирск 2019

УДК 621.9

ББК 34.5

К 647

Составители:

В.В. Коноводов, канд. техн. наук, проф.

Р.В. Конореев, канд. техн. наук.

Е.В. Агафонова, ст. преп.

Т.В. Возженникова, ст. преп

Рецензент: ***П.И. Федюнин, канд. техн. наук, доц.***

Основы взаимозаменяемости и технические измерения: Методические указания к выполнению расчетно-графической работы /Новосиб. гос. аграр. ун-т. Инж. ин-т; сост.: В.В. Коноводов, Р.В. Конореев, Е.В. Агафонова, Т.В. Возженникова. - Новосибирск, 2019. - 32с.

В методических указаниях рассмотрены методы расчета задач, приведены справочные таблицы, необходимые для оформления рабочих чертежей расчетно-графической работы.

Предназначены для студентов Инженерного Института всех форм обучения, обучающихся по направлениям подготовки Агроинженерия, Утверждены и рекомендованы к изданию методическим советом Инженерного института НГАУ (протокол № 1 от 27 августа 2019г.).

© Новосибирский государственный
аграрный университет, 2019
© Инженерный институт, 2019

ВВЕДЕНИЕ

Цель расчетно-графической работы - привить студентам навыки расчета и выбора посадок, обозначения их на чертежах, применения стандартных таблиц допусков и закрепить знания, полученные на лекциях, практических и лабораторных занятиях.

Расчетно-графическая работа включает комплекс задач, которые инженер решает в процессе проектирования и ремонта машин, и состоит из следующих заданий:

1. Определение предельных размеров, допусков, зазоров, натягов и построение схем расположения полей допусков;
2. Расчет и выбор посадок с зазором для гладких цилиндрических соединений;
3. Расчет и выбор неподвижной посадки;
4. Расчет исполнительных размеров гладких предельных калибров;
5. Расчет и выбор посадок для подшипников качения;
6. Определение допусков и предельных размеров резьбового соединения;
7. Определение допусков и предельных размеров для шпоночного соединения;
8. Расчет точности размеров, входящих в размерные цепи;

Расчетно-графическую работу оформляют в виде пояснительной записки на одной стороне пронумерованных листов формата А4 с титульным листом в соответствии с ГОСТ 2.105 - 95. Графики и чертежи выполняют на листе формата А4.

ЗАДАНИЕ 1

Графическое изображение полей допусков и расчет параметров посадок гладких цилиндрических соединений

Для заданного соединения определенного качества рассчитать и занести в таблицы рекомендуемой формы: определенные отклонения, предельные размеры, допуски отверстий и валов, образующих соединения (сопряжения) в системе отверстия (*CA*) и в системе вала (*CB*); предельные значения натягов, зазоров и допуски посадок.

Задание выполняют на четырех листах: два листа таблиц с параметрами посадок, два листа с графическим изображением полей допусков и посадок. Количество, наименование и условное обозначение посадок в системе отверстия и в системе вала определяют по ГОСТ 25346-89 «Общие положения, ряды допусков и основных размеров» и ГОСТ 25347-82 «Поля допусков и рекомендуемые посадки».

Параметры посадок, образующих соединения в системе отверстия и системе вала, рассчитывают по зависимостям.

Предельные значения определяются:

$$\text{для вала} - d_{max} = d_n + es; \quad d_{min} = d_n + ei;$$

$$\text{для отверстия} - D_{max} = D_n + ES; \quad D_{min} = D_n + EI;$$

где d_n, D_n - номинальные размеры вала и отверстия;

es, ES - верхние отклонения вала и отверстия;

ei, EI - нижнее отклонение вала и отверстия.

В эти формулы отклонения подставляют со своими знаками из специальной справочной литературы [1, ч.1, с.90 и 125].

Величины допусков определяют:

$$\text{для вала} - T_d = d_{max} - d_{min} = es - ei;$$

$$\text{для отверстия} - T_D = D_{max} - D_{min} = ES - EI.$$

Для посадок с натягом величины натягов определяют:

$$N_{max} = d_{max} - D_{min} = es - EI;$$

$$N_{min} = d_{min} - D_{max} = ei - ES$$

Средний натяг есть среднее арифметическое между наибольшим и наименьшим натягами:

$$N_{cp} = \frac{N_{max} + N_{min}}{2}$$

Для посадок с зазором величины зазоров определяют:

$$S_{max} = D_{max} - d_{min} = ES - ei;$$

$$S_{min} = D_{min} - d_{max} = EI - es$$

Средний зазор есть среднее арифметическое между наибольшим и наименьшим зазорами:

$$S_{cp} = \frac{S_{max} + S_{min}}{2}$$

Для переходных посадок наибольшие значения натяга и зазора определяют:

$$N_{max} = d_{max} - D_{min} = es - EI;$$

$$S_{max} = D_{max} - d_{min} = ES - ei$$

Средний натяг в переходных посадках рассчитывают по формулам

$$N_{cp} = \frac{N_{max} + N_{min}}{2} = \frac{N_{max} - S_{max}}{2}$$

где $N_{min} = -S_{max} = ei - ES$ (результат среднего натяга со знаком минус будет означать, что среднее значение для посадки соответствует зазору).

Допуск посадки определяется:

$$\text{допуск натяга } T_N = N_{max} - N_{min} = T_d + T_D;$$

$$\text{допуск зазора } T_S = S_{max} - S_{min} = T_d + T_D;$$

допуск переходной посадки (допуск натяга или допуск зазора)

$$T_N = T_S = N_{max} - N_{min} = S_{max} - S_{min} = T_d + T_D;$$

допуск посадки в общем случае $T_N = T_S = T_d + T_D$.

Пример оформления таблиц с расчетом посадок приведен табл. 1.

Таблица 1

Посадки в СА для соединения Ø 45 мм в седьмом квалитете

Посадка	Отклонение, мкм		Предельные размеры, мм		Допуск, мкм		Зазор, мкм			Натяг, мкм			Допуск посадки	
	D	d	D	d	D	d	S			N			T	
	ES EI	es ei	D _{max} D _{min}	d _{max} d _{min}	T _D	T _d	S _{max}	S _{min}	S _{cp}	N _{max}	N _{min}	N _{cp}	T _S T _N мкм	T _S T _N мм
<u>H7</u> e8	+25 0	-50 -89	45,025 45,000	44,950 44,911	25	39	114	50	82	-	-	-	64	0,064
<u>H7</u> n6	+25 0	+33 +17	45,025 45,000	45,033 45,017	25	16	8	-	-	33	-	12,5	41	0,041
<u>H7</u> s5	+25 0	+54 +43	45,025 45,000	45,054 45,043	25	11	-	-	-	54	18	36	36	0,036

ЗАДАНИЕ 2

Расчет и выбор посадки с зазором

Расчет посадок с зазором чаще всего выполняют для подшипников скольжения, работающих в условиях жидкостного трения. Расчеты производят на основе гидродинамической теории смазки, основоположником которой является русский профессор Н.П. Петров (1836 - 1920 гг.).

Для подшипников конечной длины расчет ведут приближенно с введением ряда ограничений и использованием опытных данных. При заданных параметрах:

D - номинальный диаметр подшипника, м;

L - длина подшипника, м;

P - нагрузка на цапфу, Н;

ω - угловая скорость вала, рад/с:

$$\omega = \pi n / 30$$

η - динамический коэффициент вязкости смазочного масла при рабочей температуре 50°C выбирают по табл. 2.

Таблица 2

Динамический коэффициент вязкости

Масло	ГОСТ	Динамический коэффициент
Индустриальное 12	20799-75	0,009 - 0,013
-//- 20	-//-	0,015 - 0,021
-//- 30	-//-	0,024 - 0,036
-//- 40	-//-	0,036 - 0,047
-//- 50	-//-	0,038 - 0,052
Турбинное 22	32-74	0,018 - 0,021
-//- 30	-//-	0,025 - 0,029
-//- 46	-//-	0,040 - 0,043
-//- 57	-//-	0,050 - 0,053

Методика расчета

1. Определяют среднее удельное давление в подшипнике

$$q = \frac{P}{Dl}, \frac{\text{Н}}{\text{м}^2} \quad (2.1)$$

2. Определяют значение произведения

$$hS = \frac{0,52D^2\omega\eta}{q} \frac{l}{D+l}, \text{ м}^2 \quad (2.2)$$

3. Наивыгоднейший тепловой режим работы подшипника при наименьшем коэффициенте трения наступает при установившемся движении, когда $h = 0,25S$. Подставляя значение h в формулу (2.2), получим наивыгоднейший зазор:

$$S_{\text{наив}} = \sqrt{\frac{4 \cdot 0,52D^2\omega\eta}{q} \frac{l}{D+l}} \quad \text{или}$$

$$S_{\text{наив}} = 2 \sqrt{\frac{0,52D^2\omega\eta}{q} \frac{l}{D+l}} \quad \text{или}$$

$$S_{наив} = 2\sqrt{hS}, \text{ м} \quad (2.3)$$

4. Расчетный зазор, по которому выбирают посадку, определяют по формуле

$$S_{расч} = S_{наив} - 2(R_{z1} + R_{z2}), \quad (2.4)$$

где R_{z1} и R_{z2} – шероховатость поверхностей вала и отверстия по ГОСТ 2789-73, которая принимается $R_{z1} = 3,2$ мкм и $R_{z2} = 6,3$ мкм.

5. Чтобы большая часть подвижных соединений при сборке имела зазор, близкий к расчетному, при выборе стандартной посадки необходимо равенство

$$S_{ср.станд} = S_{расч} \quad (2.5)$$

Расхождение допускается не более $\pm 5\%$ [4, ч.1, табл.1.47, с.161].

Выбирать посадку H/h и H/a не рекомендуется.

6. Выбирать можно посадки в соответствии с ГОСТ 25347-82 в системе отверстия в первую очередь предпочтительные. Для выбранной посадки построить схему расположения полей допусков.

7. Выбранную посадку необходимо проверить на наименьшую толщину масляной пленки h_{min} , при которой обеспечивается жидкостное трение

$$h_{min} = \frac{hS}{S_{max\ стандарт} + (R_{z1} + R_{z2})} \quad (2.6)$$

Для обеспечения жидкостного трения нужно соблюдать условие

$$h_{min} \geq R_{z1} + R_{z2} \quad (2.7)$$

Если условие соблюдается, значит посадка выбрана верно.

ЗАДАНИЕ 3

Расчет и выбор неподвижной посадки

Величина натяга в неподвижном соединении должна обеспечить:

- прочность неподвижного соединения, т.е. гарантировать относительную неподвижность вала и отверстия;
- прочность деталей, образующих неподвижное соединение, т.е. при сборке соединения детали не должны разрушаться.

Исходя из этих условий производят расчет и выбор посадки. Схема неподвижного соединения показана на рис.1.

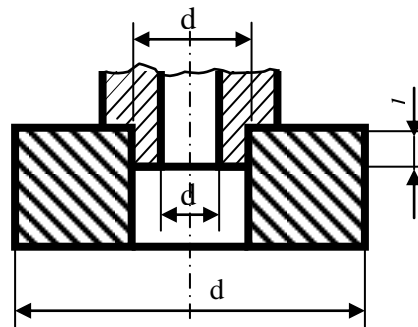


Рис. 1. Схема неподвижного соединения

Методика расчета посадки

1. Удельное давление на сопрягаемых поверхностях неподвижного соединения определяют в зависимости от вида нагрузки:

- при действии осевой силы P_{oc}

$$P = \frac{P_{oc}}{\pi \cdot d \ell f}, \frac{\text{Н}}{\text{м}^2} \quad (3.1)$$

- при действии крутящего момента $M_{кр}$, Н·м

$$P = \frac{2M_{кр}}{\pi \cdot d^2 \ell f}, \frac{\text{Н}}{\text{м}^2} \quad (3.2)$$

- при действии $M_{кр}$ и P_{oc}

$$P \geq \frac{\sqrt{P_{oc}^2 + \left(\frac{2M_{кр}}{d}\right)^2}}{\pi \cdot d \ell f}, \frac{\text{Н}}{\text{м}^2}, \quad (3.3)$$

где d - номинальный размер соединения, м;

L - длина соединения, м;

$M_{кр}$ - крутящий момент, Нм;

P_{oc} - осевая сила, Н;

f - коэффициент трения, $f = 0,15$.

2. Наименьший натяг в соединении определяют на основании зависимостей, известных из решения задачи Леммы для толстостенных цилиндров:

$$N_{\min} = Pd \left(\frac{C_1}{E_1} + \frac{C_2}{E_2} \right), \text{ М}, \quad (3.4)$$

где E_1 и E_2 – модули упругости материала вала и отверстия, для стали $E = 2,1 \cdot 10^{11}$ Н/м²;

C_1 и C_2 - коэффициенты, определяемые по формулам

$$C_1 = \frac{1 + \left(\frac{d_1}{d}\right)^2}{1 - \left(\frac{d_1}{d}\right)^2} - \mu_1, \quad C_2 = \frac{1 + \left(\frac{d}{d_2}\right)^2}{1 - \left(\frac{d}{d_2}\right)^2} + \mu_2 \quad (3.5)$$

где μ_1 и μ_2 - коэффициенты Пуассона для материала вала и отверстия (для стали $\mu = 0,3$; для чугуна $\mu = 0,25$).

3. Расчетный натяг, по которому выбирают посадку, определяют по формуле

$$N_{\text{расч}} = N_{\min} + 1,2(R_{z1} + R_{z2}) \quad (3.6)$$

Величины R_{z1} и R_{z2} – шероховатость поверхностей вала и отверстия по ГОСТ 2789-73, которая принимается $R_{z1} = 3,2$ мкм и $R_{z2} = 6,3$ мкм.

4. Выбор стандартной посадки производят из условия относительной неподвижности соединяемых деталей [4, ч.1, табл.1.49, с.169]:

$$N_{\min \text{ станд}} \geq N_{\text{расч}} \quad (3.7)$$

5. На отдельном листе вычертить схему расположения полей допусков выбранной стандартной посадки в соответствии с ГОСТ 25347-82.

6. На схеме подсчитывают значения N_{\max} и N_{\min} , затем посадку проверяют расчетом на прочность деталей при наибольшем натяге.

7. Удельное давление, возникающее при наибольшем натяге выбранной посадки, определяют из формулы

$$P_{\max} = \frac{N_{\max \text{ станд}} - 1,2(R_{z1} + R_{z2})}{d \left(\frac{C_1}{E_1} + \frac{C_2}{E_2} \right)}, \frac{\text{Н}}{\text{м}^2} \quad (3.8)$$

Таблица 3

Шероховатость R_z вала и отверстия

Интервалы размеров, мм	Поля допусков валов				Поля допусков отверстий			
	s5, p5	h6, p6 r6, s6	h7, u7 s8, u8	h8, x8 z8, zc8	H6	H7 S7	H8 U8	H9
	Значения мкм, не более							
От 1 до 3	0,8	1,6	3,2	3,2	1,6	3,2	6,3	6,3
Св.3 до 6	1,6			3,2	6,3			
6 до 10		3,2	6,3			10	6,3	10
10 до 18	3,2			6,3	10			
18 до 30		3,2	6,3			10	6,3	10
30 до 50	3,2			6,3	10			
50 до 80		3,2	6,3			10	6,3	10
80 до 120	3,2			6,3	10			
120 до 180		3,2	6,3			10	6,3	10
180 до 260	3,2			6,3	10			
260 до 360		3,2	6,3			10	6,3	10
360 до 500	6,3			10	10			

8. Возникающие при этом напряжения в охватывающей (отверстие) и охватываемой (вал) детали будут соответственно равны

$$\sigma_1 = \frac{1 + \left(\frac{d}{d_2}\right)^2}{1 - \left(\frac{d}{d_2}\right)^2} \cdot P_{\max} \cdot \frac{H}{M^2}, \quad \sigma_2 = \frac{2P_{\max}}{1 - \left(\frac{d_1}{d_2}\right)^2} \cdot \frac{H}{M^2} \quad (3.9)$$

9. Если σ_1 и σ_2 меньше предела текучести материала деталей соединения, т.е. $\sigma_1 < \sigma_{T1}$ и $\sigma_2 < \sigma_{T2}$, то посадка выбрана правильно. Значения σ_T приведены в табл. 4.

Таблица 4

Значения σ_T для некоторых углеродистых конструкционных сталей

по ГОСТ 1050–74

Марка стали	Н/м ² (не менее)	Марка стали	Н/м ² (не менее)	Марка стали	Н/м ² (не менее)
15	24*10 ⁷	35	32*10 ⁷	15Г	25*10 ⁷
20	26*10 ⁷	40	34*10 ⁷	20Г	28*10 ⁷
25	28*10 ⁷	45	36*10 ⁷	30Г	32*10 ⁷
30	30*10 ⁷	50	38*10 ⁷	40Г	36*10 ⁷

10. На листах формата А4 с соблюдением масштаба отдельно вычерчивают: сборочный чертеж неподвижного соединения и спецификацию к нему по ГОСТ 2.108-68; подетальные чертежи вала и отверстия. На чертежах должны быть штампы по ГОСТ 2.314-68 (формы 1, 2 или 2а). На рабочих чертежах деталей должна быть обозначена шероховатость поверхностей по ГОСТ 2.309-73.

ЗАДАНИЕ 4

Расчет исполнительных размеров гладких предельных калибров

Исполнительными размерами калибров называются размеры, которые проставляются на рабочих чертежах калибров, т.е. размеры, по которым должны изготавливаться новые калибры.

Расчет исполнительных калибров для контроля отверстия и вала производят в данной последовательности:

1. Для заданной посадки определяют предельные отклонения и предельные размеры деталей соединения по ГОСТ 25346-89 или по ГОСТ 25347-82.

2. По найденным отклонениям вычерчивают схему расположения полей допусков отверстия и вала с указанием предельных отклонений, предельных размеров.

3. В соответствии со стандартом ГОСТ 24853-81 «Калибры гладкие для размеров до 500 мм. Допуски» [6, с.9] выбирают допуски и отклонения калибров. На схеме расположения полей допусков соединения по предельным отклонениям вычерчивают схему расположения полей допусков рабочих и контрольных калибров с указанием их координат и допусков.

4. Предельные отклонения калибров отсчитывают от соответствующих предельных размеров вала и отверстия:

- отклонения проходных рабочих (*ПР*) калибров-пробок отсчитывают от наименьшего предельного размера отверстия D_{min} ;

- отклонения непроходных рабочих (*НЕ*) калибров-пробок отсчитывают от наибольшего предельного размера отверстия D_{max} ;

- отклонения проходных рабочих (*ПР*) калибров-скоб и контрольных калибров (*К-ПР*, *К-ПРиз*) отсчитывают от наибольшего предельного размера d_{max} ;

- отклонения непроходных рабочих (*HE*) калибров-скоб и контрольных калибров (*K-HE*) отсчитывают от наименьшего предельного размера вала d_{min} .

Расчетные формулы калибров

1. Калибры-пробки для контроля отверстия D_H до 180 мм:

$$P-PP_{max} = D_{min} + z + \frac{H}{2} \qquad P-HE_{max} = D_{max} + \frac{H}{2}$$

$$P-PP_{min} = D_{min} + z - \frac{H}{2} \qquad P-HE_{min} = D_{max} - \frac{H}{2}$$

$$P-PP_{из} = D_{min} - y$$

2. Калибры-пробки для контроля отверстия D_H свыше 180 до 500 мм:

$$P-PP_{max} = D_{min} + z + \frac{H_s}{2} \qquad P-PP_{из} = D_{min} - y + \alpha$$

$$P-PP_{min} = D_{min} + z - \frac{H_s}{2} \qquad P-HE_{min} = D_{max} - \alpha - \frac{H_s}{2}$$

$$P-HE_{max} = D_{max} - \alpha + \frac{H_s}{2}$$

3. Калибры-скобы для контроля валов d_H до 180 мм:

$$P-PP_{min} = d_{max} - z_1 - \frac{H_1}{2} \qquad P-HE_{min} = d_{min} - \frac{H_1}{2}$$

$$P-PP_{max} = d_{max} - z_1 + \frac{H_1}{2} \qquad P-PP_{из} = d_{max} + y_1$$

$$P-HE_{max} = d_{min} + \frac{H_1}{2}$$

4. Калибры-скобы для контроля валов d_H свыше 180 мм до 500 мм:

$$P-PP_{max} = d_{max} - z_1 + \frac{H_1}{2} \qquad P-HE_{max} = d_{min} + \alpha_1 + \frac{H_1}{2}$$

$$P-PP_{min} = d_{max} - z_1 - \frac{H_1}{2} \qquad P-HE_{min} = d_{min} + \alpha_1 - \frac{H_1}{2}$$

$$P-PP_{из} = d_{max} + y_1 - \alpha_1$$

5. Контрольные калибры для контроля скоб:

а) до 180 мм

$$K-PP = d_{max} - z_1 + \frac{H_P}{2} \qquad K-HE = d_{min} + \frac{H_P}{2}$$

$$K-PP_{из} = d_{max} + y_1 + \frac{H_P}{2}$$

б) свыше 180 мм

$$K-PP = d_{max} - z_1 + \frac{H_P}{2} \qquad K-HE = d_{min} + \alpha_1 + \frac{H_P}{2}$$

$$K - PP_{из} = d_{\max} + y_1 - \alpha_1 + \frac{H_p}{2}$$

5. Согласно предельным отклонениям на калибры подсчитывают предельные и исполнительные размеры калибров: рабочих и контрольных. Необходимо учесть, что у исполнительных размеров калибров допуски проставляют в одну сторону (в тело калибра). Так, например, у калибров-скоб в сторону увеличения размера, т.е. в плюс, у калибров-пробок в сторону уменьшения размера, т.е. в минус. Исполнительные размеры рабочих калибров (*ПР* и *НЕ*) проверяют по ГОСТ 21401-75 «Калибры гладкие для размеров до 500 мм. Исполнительные размеры».

6. Конструкцию калибров-скоб и калибров-пробок выбирают по стандартам:

- калибры-пробки по ГОСТ 14827-69;
- калибры-пробки, оснащенные твердым сплавом, по ГОСТ 16778-71 – ГОСТ 16780-71;
- калибры-скобы по ГОСТ 2216-68, ГОСТ 18355-73, ГОСТ 18368-73;
- калибры-скобы, оснащенные твердым сплавом, по ГОСТ 16775-71, ГОСТ 16777-71.

7. Чертежи калибров должны быть выполнены на чертежной бумаге (формат А4) в масштабе. Для составных калибров отдельно выполняют сборочный и рабочие чертежи деталей. На чертежах должны быть штампы по ГОСТ 2.314-68 (формы 1, 2 или 2а). К сборочным чертежам должны быть спецификации по ГОСТ 2.108-68 и указание о маркировании калибра по ГОСТ 2.314-68. На рабочих чертежах должна быть обозначена шероховатость поверхностей калибров по ГОСТ 2.309-73, а выбирают ее по ГОСТ 2015-69 со ссылкой на ГОСТ 2789-73. Кроме того, в технических требованиях указывают: предел износа калибра *ПР*, вид термообработки и твердость поверхностей, материал калибров по ГОСТ 2015-69, отклонение геометрической формы калибров. Маркирование калибров производят согласно ГОСТам на конструкции калибров.

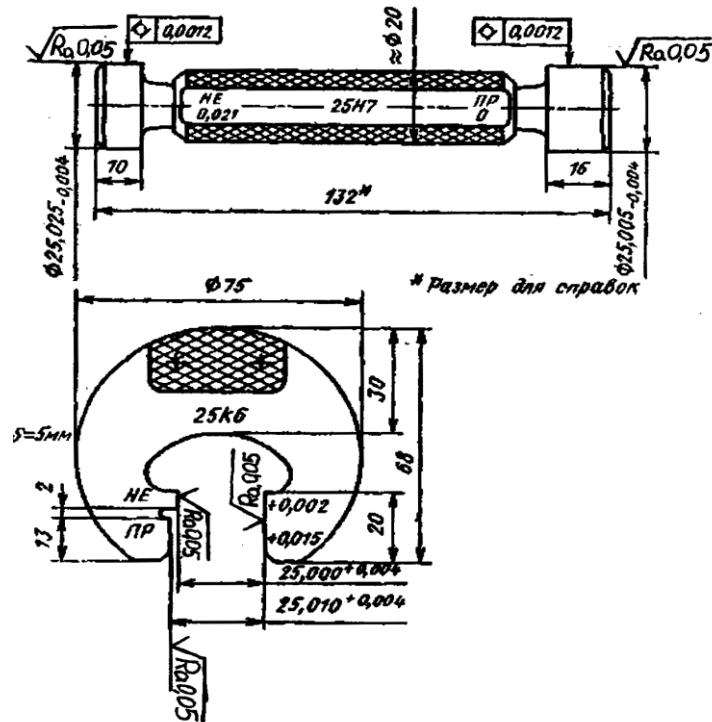


Рис. 2. Эскизы калибра-пробки для контроля отверстия $\varnothing 25H7$ и калибра-скобы для контроля вала $\varnothing 25k6$

ЗАДАНИЕ 5

Расчет и выбор посадок для подшипников качения

Последовательность расчетов и выбора посадок

1. По номеру подшипника, указанному в задании, устанавливают его техническую характеристику из таблиц ГОСТ 8338-75, помещенных в [7, табл.1, с. 38-48 или 8, с.119-124], которая содержит: габаритные размеры подшипника, мм (наружный диаметр - D , внутренний диаметр - d , ширина кольца - B , радиус фаски - r); установочные размеры сопрягаемых с подшипником деталей, мм (диаметр заплечика вала - d_{2min} и диаметр заплечика корпуса - D_{2max}).

2. По характеру нагрузки подшипника в зависимости от вращения вала или корпуса определяют интенсивность радиальной нагрузки на посадочной поверхности циркуляционного нагруженного кольца по формуле

$$P_R = \frac{F_R}{b} \cdot K_1 \cdot K_2 \cdot K_3 \frac{\text{кН}}{\text{м}^2} \quad (5.1)$$

где F_R - радиальная нагрузка на опору, кН;

b - рабочая ширина посадочного места, м ($b=B - 2r$);

r - радиус скругления кромок отверстия внутреннего кольца;

K_1 - динамический коэффициент посадки, зависящий от характера нагрузки (при перегрузке до 150%, умеренных толчках и вибрации $K_1=1$; при перегрузке до 300%, сильных ударах и вибрации $K_1=1,8$);

K_2 - коэффициент, учитывающий степень ослабления посадочного натяга при полом вале или тонкостенном корпусе (при сплошном вале $K_2=1$) [5, ч.2, табл. 4.90.2, с. 348];

K_3 - коэффициент неравномерности распределения радиальной нагрузки F_R между рядами роликов в двухрядных конических роликоподшипниках или между сдвоенными шарикоподшипниками при наличии осевой нагрузки F_A на опору. Значения K_3 , зависящие от $(F_A/F_R) \text{ ctg } \beta$, приведены в [5, ч.2, табл. 4.90.2, с. 348]. Для радиальных или радиально-упорных подшипников с одним нагруженным или внутренним кольцом $K_3=1$.

3. По величине P_R определяют посадку для циркуляционно-нагруженного кольца подшипника на вал или в корпус [5, ч.2, табл. 4.90.1, с. 348].

4. Определяют посадку для местно нагруженного кольца подшипника [5, ч.2, табл. 4.89.2, с. 347 или с.342, рис. 4.26].

5. Допускаемые отклонения устанавливают по внутреннему и наружному диаметрам подшипника [5, ч.2, табл. 4.82, с. 322 и табл. 4.83, с. 324].

6. В соответствии с выбранными посадками подшипника на вал и в корпус по ГОСТ 25347-82 на поля допусков цилиндрических соединений

устанавливают предельные отклонения на размер вала по системе отверстия и на размер отверстия в корпусе по системе вала.

7. По установленным отклонениям вычерчивают отдельные схемы расположения полей допусков на соединение внутреннего кольца подшипника с валом и наружного кольца с корпусом с указанием наименьших и наибольших значений натягов.

8. Устанавливают [7, табл. 1, с. 208] максимальное и минимальное значения радиального зазора для подшипника основного ряда и определяют среднее значение начального зазора:

$$S_1 = S_{cp} = \frac{S_{\max} + S_{\min}}{2}, \quad \text{МКМ} \quad (5.2)$$

9. Определяют значение приведенного среднего диаметра беговой дорожки циркуляционно-нагруженного кольца подшипника.

$$\text{Для внутреннего кольца } d_o = d + \frac{D-d}{4}, \quad \text{мм}, \quad (5.3)$$

$$\text{для наружного кольца } D_o = D - \frac{D-d}{4}, \quad \text{мм}, \quad (5.4)$$

где d_o - приведенный диаметр внутреннего кольца, мм;

D_o - приведенный диаметр наружного кольца, мм;

d - внутренний диаметр подшипника, мм;

D - наружный диаметр подшипника, мм.

10. Определяют величину диаметральной деформации беговой дорожки циркуляционного нагруженного кольца после посадки его на сопрягаемую деталь с натягом.

При посадке внутреннего кольца на вал:

$$\Delta d_{1\max} = N_{\text{эф}} \cdot \frac{d_o}{d}, \quad \text{МКМ}, \quad (5.5)$$

при посадке наружного кольца в корпус:

$$\Delta D_{1\max} = N_{\text{эф}} \cdot \frac{D_o}{D}, \quad \text{МКМ}, \quad (5.6)$$

где $N_{\text{эф}}$ - эффективный (действительный) натяг, МКМ:

$$N_{\text{эф}} = 0,85 \cdot N_{\max}, \quad \text{МКМ} \quad (5.7)$$

11. По величине диаметральной деформации циркуляционного нагруженного кольца определяют посадочный зазор S подшипника после посадки его на вал или в корпус.

При посадке подшипника на вал:

$$S_2 = S_1 - \Delta d_{1\max}, \quad \text{мкм.} \quad (5.8)$$

При посадке подшипника в корпус:

$$S_2 = S_1 - \Delta D_{\max}, \quad \text{мкм.} \quad (5.9)$$

В случае отсутствия посадочного зазора и образования натяга необходимо заменить подшипник основного ряда на подшипник дополнительного 7-го или даже 8-го ряда с увеличенным начальным зазором [7, табл. 1, с. 208] или [8, табл. 58, с. 77]. В случае образования в подшипнике большого начального зазора $S_2 > 50$ мкм следует выбрать по дополнительному 6-му ряду, у которого начальный зазор будет меньше. Оптимальным посадочным зазором S_2 в подшипнике считается зазор, по величине близкий к нулю.

Выполнение графической части задания

На листах формата А4 с соблюдением масштаба отдельно вычерчивают: общий вид подшипникового узла и спецификацию к нему, подетальные чертежи вала, отверстия и корпуса.

1. На чертеже подшипникового узла проставляют посадочные размеры: в соединениях подшипника с валом и отверстием корпуса в соответствии с выбранными посадками (см. пункты 3 и 4 задания 5); в соединении центрирующего выступа крышки подшипникового узла с отверстием корпуса. Наружный диаметр центрирующего выступа рекомендуется выполнять в системе отверстия по $d10$.

2. На подетальных чертежах подшипникового узла размеры валов и отверстий проставляют в буквенном обозначении с числовыми отклонениями, например, $\text{Ø } 90 \text{ H7}^{(+0,035)}$.

3. На чертеже вала, отверстия корпуса и крышки должны быть указаны радиусы галтелей, которые выбирают в зависимости от радиуса фасок подшипника [7, табл. 1, с. 292] или размеры канавок для выхода инструмента в соответствии с табл. 5 и 6.

4. Шероховатость посадочных поверхностей валов и отверстий устанавливаются из табл. 7 или [5, ч.2, табл. 4.95, с.384] и обозначают в соответствии с ГОСТ 2789-73.

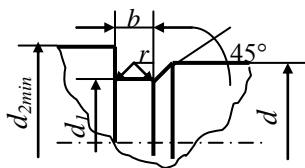


Рис.3

Таблица 5

Размеры канавок на валах по ГОСТ 8820-69, мм

d	d_1	b	r
Св.10 до 50	-0,5	3	0,5
Св. 50 до 100	-1	5	0,5

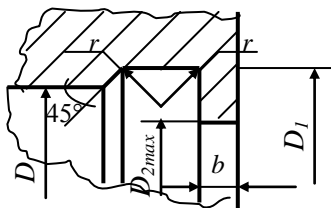


Рис.4

Таблица 6

Размеры канавок в отверстиях корпусов по ГОСТ 8820-69, мм

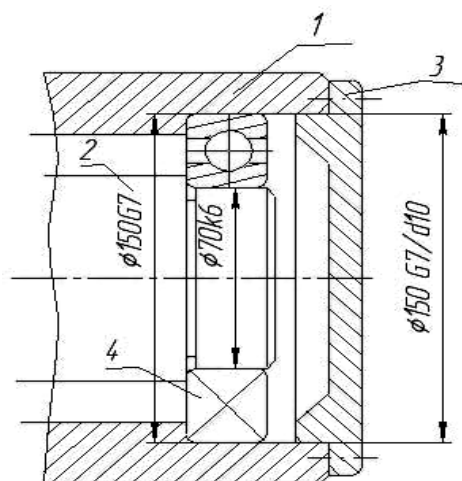
D	D_1	b	r
Св. 10 до 50	+0,5	3	0,5
Св. 50 до 100	+1	5	0,5
Св. 100	+1	8	1,0

Таблица 7

Шероховатость посадочных поверхностей валов и корпусов по ГОСТ 3325-85

Посадочные поверхности	Класс точности подшипника	Номинальные диаметры, мм	
		до 80	св. 80 до 500
		шероховатость по ГОСТ 2789-73, мкм	
Валов	0	1,25	2,5
	6 и 5	0,63	1,25
Отверстий корпусов	0	1,25	2,5
	6, 5 и 4	0,63	1,25
Опорных торцов заплечиков валов и корпусов	0	2,5	2,5
	6, 5 и 4	1,25	2,5

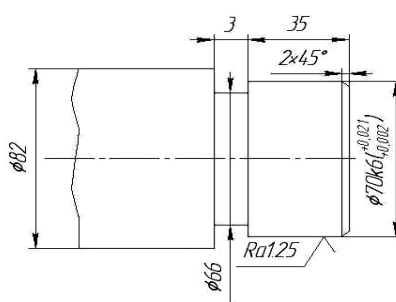
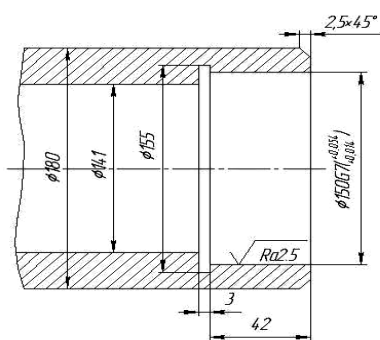
5. Допускаемые отклонения от правильной геометрической формы посадочных поверхностей валов и отверстий корпусов не должны превышать величин, установленных ГОСТ 3325-85 [5, ч.2, табл. 4.94, с. 381], на поде-



тальных чертежах их указывают в технических требованиях, например:

для вала: овальность шейки вала $\phi 40k6$ не более...мм; конусность шейки вала $\phi 40k6$ на всей длине не более...мм;

для корпуса: овальность отверстия $\phi 90H7$ не более...мм; конусность отверстия $\phi 90H7$ на всей длине не более...мм.



6. Торцевое (боковое) биение заплечников вала и отверстия корпуса не должно превышать величин, установленных ГОСТ 3325-85 [5, ч.2, табл. 4.94, с.381], его указывают на чертежах условными обозначениями или в технических требованиях. Применение условных обозначений предпочтительно.

ЗАДАНИЕ 6

Определение допусков и предельных размеров резьбового соединения

Допуски метрических резьб общего назначения

Метрические резьбы общего назначения для диаметров от 1 до 600 мм регламентируются ГОСТ 9150-81 «Резьба метрическая. Профиль», ГОСТ 8724-81 «Резьба метрическая. Диаметры и шаги», ГОСТ 24705-81 «Резьба метрическая. Основные размеры». Допуски и посадки для метри-

ческих резьб предусматриваются с зазором, переходные и с натягом, которые приводятся в стандартах:

ГОСТ 16093-81 «Резьба метрическая. Допуски. Посадки с зазором»;

ГОСТ 24834-81 «Резьба метрическая. Переходные посадки»;

ГОСТ 4608-81 «Резьба метрическая. Посадка с натягом».

В задании указывается, для какого резьбового соединения и какой посадки следует рассчитывать предельные размеры.

Последовательность выполнения задания

1. Если в условном обозначении указан шаг резьбы, то резьбовое соединение относится к резьбам с мелкими шагами. Если шаг резьбы не указан, то резьбовое соединение относится к резьбе с крупным шагом, в этом случае необходимо выбирать шаг резьбы по ГОСТ 8724-81 [5, ч.2, табл. 4.22, с.167].

2. Определяют номинальные размеры наружного, среднего и внутреннего диаметров по ГОСТ 24705-81 [5, ч.2, табл. 4.24, с.170].

3. Определяют отклонения и допуски на размеры резьбового соединения для посадок с зазором по ГОСТ 16093-81 [5, ч.2, табл. 4.29, с.179], для переходных посадок по ГОСТ 24834-81 СЭВ 305-76 [5, ч.2, табл. 4.36, с.202], для посадок с натягом по ГОСТ 4608-81 [5, ч.2, табл. 4.35, с.198], отдельно на наружную резьбу и отдельно на внутреннюю по следующей схеме:

Наружная резьба

Наружный диаметр – d	Внутренний диаметр – d_1	Средний диаметр – d_2
Верхнее отклонение, мкм	Верхнее отклонение, мкм	Верхнее отклонение, мкм
Нижнее отклонение, мкм	Нижнее отклонение	Нижнее отклонение, мкм
Допуск, T_d	не нормируется	Допуск, T_{d2}

Внутренняя резьба

Наружный диаметр – D	Внутренний диаметр – D_1	Средний диаметр – D_2
Верхнее отклонение	Верхнее отклонение, мкм	Верхнее отклонение, мкм
не нормируется	Нижнее отклонение, мкм	Нижнее отклонение, мкм
Нижнее отклонение, мкм	Допуск, T_{D1}	Допуск, T_{D2}

4. По отклонениям подсчитывают предельные размеры наружного, внутреннего и среднего диаметра резьбового соединения и заносят в таблицу отдельно для болта и гайки.

5. Вычерчивают профиль резьбового соединения по ГОСТ 9150-81, на линиях профиля в соответствии с предельными размерами вычерчивают схемы расположения полей допусков на наружную и внутреннюю резьбы. Также нужно показать схемы расположения полей допусков отдельно на наружную и внутреннюю резьбы. На полях допусков резьбового соединения проставляют наибольшие и наименьшие предельные размеры наружного, внутреннего и среднего диаметров.

Примечание. При определении отклонений (см. пункт 3) для резьбовых соединений с переходными посадками и посадками с натягом следует учесть некоторые особенности в соответствии со стандартами ГОСТ 24834-81 и ГОСТ 4608-81.

ЗАДАНИЕ 7

Определение допусков и предельных размеров для шпоночного соединения

Последовательность выполнения расчета

1. По ГОСТ 23360-78 «Шпонки призматические. Размеры, допуски и посадки» в зависимости от диаметра шпоночного соединения определяют номинальные размеры: на ширину шпонки b , мм; на высоту шпонки h , мм; на глубину паза вала t_1 , мм; на глубину паза втулки t_2 , мм, [5, ч.2, табл. 4.64, с. 271].

2. Длину шпонки l задают в задании или определяют по ГОСТ 23360-78.

3. Предельные размеры несопрягаемых размеров определяют по ГОСТ 23360-78 [5, ч.2, табл. 4.66, с. 274]. Для глубины паза вала и втулки t_1 и t_2 согласно табл. 8.

Таблица 8

Глубина паза на валу и во втулке

Глубина (или проставляемый на чертеже размер) на валу t_1 (или $d - t_1$)* и на втулке t_2 (или $d + t_2$) при h , мм		
От 2 до 6	Св. 6 до 18	Св. 18 до 50
+0,1	+0,2	+0,3

* Для указанного размера те же предельные отклонения назначаются со знаком минус.

4. Предельные отклонения на размеры шпонок, пазов на валах и втулках по ширине b определяют в соответствии с табл. 9 или [5, ч.2, табл. 4.65, с. 273] в зависимости от назначения шпоночных посадок, даваемых в заданиях.

5. Вычерчивают схему расположения полей допусков на ширину шпонки.

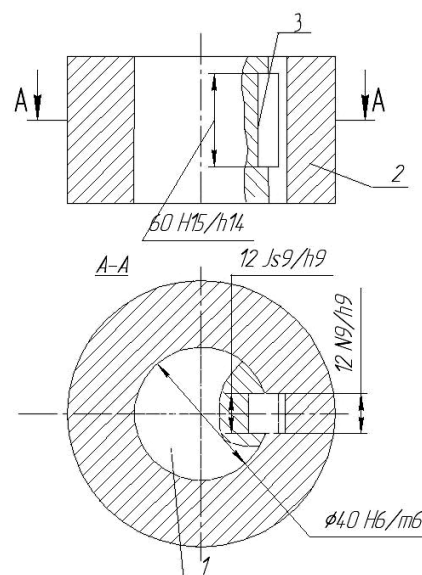
Таблица 9

Предельные отклонения по размеру b с призматическими шпонками и ориентировочное назначение посадок

Наименование	Предельные отклонения размера при соединении						
	при любом соединении	свободном		нормальном		плотном	
		на валу	во втулке	на валу	во втулке	на валу	во втулке
Шпонка	h9	-	-	-	-	-	-
Паз	-	H9	D10	N9	Js9	P9	P9

6. Вычерчивают узловой чертеж шпоночного соединения в продольном и поперечном сочетании с нанесением размеров и предельными отклонениями по ГОСТ 2.307-68.

7. Вычерчивают на отдельных листах подетальные чертежи вала и втулки с нанесением размеров по ГОСТ 2.307-68, шероховатости поверхностей по ГОСТ 2.309-73, допусков формы и расположения по ГОСТ 2.308-79 «Допуски формы и расположения поверхностей. Указание на чертежах».



Примечание. Величина шероховатости поверхности пазов втулки и вала в соответствии с ГОСТ 2789-73 на боковых поверхностях R_z20 , на другие- R_z40 . В технических условиях на отдельные детали следует назначать: допуски на перекося шпоночного паза по длине паза в отверстиях равными $0,5T_w$, а допуск на смещение- $2T_w$, где T_w – допуск на ширину шпоночного паза.

ЗАДАНИЕ 8

Расчет точности размеров, входящих в размерные цепи

Все размеры по принципу назначения допусков делят на три категории: посадочные – допуск назначают в соответствии с выбранной посадкой по системе допусков и посадок; несопрягаемые низкой точности (свободные) – по квалитетам IT12...IT17 или классам точности: точный, средний, грубый и очень грубый; размеры, входящие в размерные цепи – допуск на них рассчитывают в соответствии с ГОСТ 16320-80.

Последовательность выполнения задания

1. Для заданного узла составляют размерную цепь (рис. б) и рассчитывают номинальные размеры, допуски и отклонения составляющих звеньев методом полной взаимозаменяемости.

2. Номинальные размеры составляющих звеньев размерной цепи рассчитывают по формуле

$$A_{\Delta} = \sum_{i=1}^k \vec{A}_i - \sum_{i=k+1}^{m-1} \vec{A}_i \quad , \quad (8.1)$$

где A_{Δ} - исходное звено размерной цепи, мм;

\vec{A}_i -составляющее увеличивающее звено размерной цепи, мм;

k - количество увеличивающих звеньев размерной цепи;

\vec{A}_i - составляющее уменьшающее звено размерной цепи, мм;

m - общее количество звеньев размерной цепи, включая и исходное.

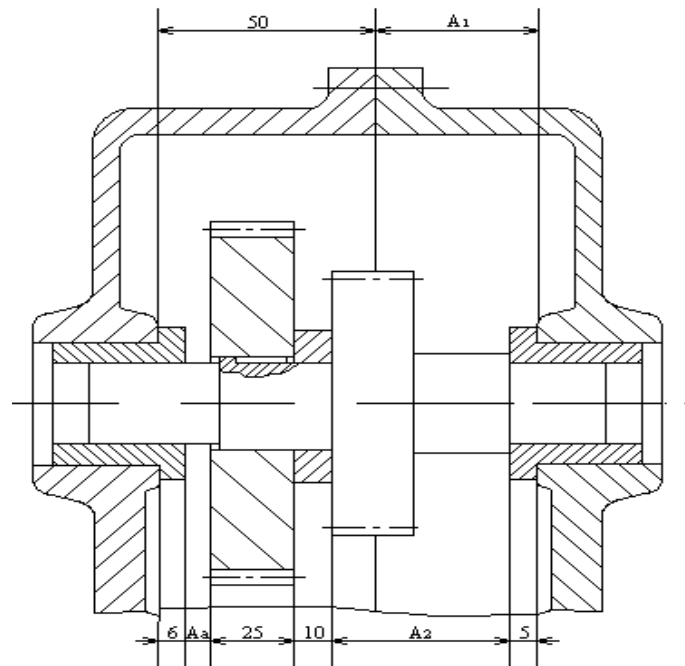


Рис 6. Размерная цепь узла

3. Принимая во внимание

$$TA_{\Delta} = \sum_{i=1}^m TA_i, \quad (8.2)$$

где TA_{Δ} - допуск замыкающего звена;

TA_i - допуск i -го составляющего звена, который рассчитывают как

$$TA_i = a_m \cdot (0,45\sqrt{D} + 0,01D), \quad (8.3)$$

где a_m – коэффициент, равный числу единиц допуска в соответствующем качестве;

$i = 0,45\sqrt{D} + 0,001D$ - единица допуска для размеров 1-500 мм, ее значение приведено в табл.10.

Значение единицы допуска для размеров до 500 мм

Интервал размеров, мм	До 3	3-6	6-10	10-18	18-30	30-50	50-80
Единица допуска, мкм	0,55	0,73	0,90	1,08	1,31	1,56	1,86
Интервал размеров, мм	80-120	120-180	180-250	250-315	315-400	400-500	-
Единица допуска, мкм	2,17	2,52	2,90	3,23	3,54	3,89	-

При условии, что $a_1=a_2=\dots=a_{m-1}=a_m$, допуск исходного звена размерной цепи

$$TA_{\Delta} = a_m \sum_{i=1}^{m-1} (0,45\sqrt[3]{D} + 0,001D) \quad (8.4)$$

4. По заданному допуску исходного звена цепи определяют среднее число единиц допуска:

$$a_m = \frac{TA_{\Delta}}{\sum_{i=1}^{m-1} (0,45\sqrt[3]{D} + 0,001D)} \quad (8.5)$$

Определяют примерные допуски составляющих звеньев $TA_i = a_m \cdot i_i$.

5. По значению a_m выбирают ближний квалитет по ГОСТ 25346-89 и ГОСТ 25348-82 [5, ч.1, табл. 1.8, с.53] и определяют величины допусков составляющих размеров в соответствии с их номинальным размером.

Значения допусков можно корректировать, учитывая конструктивно-эксплуатационные требования и возможность такого процесса изготовления, экономическая точность которого близка к требуемой точности размеров. Допуски для охватывающих размеров рекомендуется определять как для основного отверстия, для охватываемых как для основного вала. При этом должно выполняться условие в противном случае допуски на составляющие звенья назначают из другого ближнего квалитета.

$$TA_{\Delta} \geq \sum_{i=1}^{m-1} A_i \quad (8.6)$$

6. На каждый составляющий размер назначают предельные отклонения по принципам, обеспечивающим полную взаимозаменяемость, т.е. на охватываемые размеры (увеличивающие звенья) в «+» (нижнее отклонение равно 0), на охватываемые в «-» (верхнее отклонение равно 0), на все остальные – симметрично (нижнее отклонение равно верхнему).

7. Наименее ответственное звено размерной цепи выбирают корректирующим и рассчитывают по методу «max-min» по формулам:

$$ES(A_{\Delta}) = \sum_{i=1}^k ES(\bar{A}_i) - \sum_{i=k+1}^{m-1} EI(\bar{A}_i) \quad (8.7)$$

$$EI(A_{\Delta}) = \sum_{i=1}^k EI(\bar{A}_i) - \sum_{i=k+1}^{m-1} ES(\bar{A}_i) \quad (8.8)$$

Находят допуск корректирующего звена:

$$TA_i = ES(A_i) - EI(A_i) \quad (8.9)$$

8. Проверяют правильность назначения допусков на составляющие звенья размерной цепи:

$$TA_{\Delta} = \sum_{i=1}^{m-1} TA_i \quad (8.10)$$

Если данное условие выполняется, то допуски на звенья размерной цепи назначены верно.

ВОПРОСЫ ДЛЯ САМОПРОВЕРКИ

К заданию 1

1. Что называется размером, отклонением, допуском и посадкой?
2. Что называется квалитетом?
3. Сколько квалитетов в ЕСДП?
4. Какой квалитет самый грубый?
5. Что называется допуском посадки?
6. Какие посадки используют в машиностроении?
7. Назовите системы посадок.
8. Укажите на чертеже посадки с зазором и натягом в системе отверстия и в системе вала.

9. Что называется основным отклонением поля допуска?
10. Назначение предпочтительных допусков и посадок.

К заданию 2

1. Назначение посадок с зазором.
2. Назовите необходимые исходные данные для расчета посадок с зазором.
3. Какие существуют методы расчета подшипников скольжения (ПС)?
4. Перечислите основные этапы расчета ПС.
5. Какие предъявляются требования к шероховатости поверхности деталей ПС?
6. Назовите основные критерии выбора посадок с зазором (по результатам расчета).
7. Порядок выбора измерительных средств.
8. Приведите примеры применения посадок с зазором в машиностроении.

К заданию 3

1. Назначение посадок с натягом.
2. Назовите методы расчета посадок неподвижных соединений.
3. Какие исходные данные необходимы для расчета посадки с натягом?
4. Перечислите этапы расчета посадки с натягом.
5. Порядок выбора стандартной посадки с натягом.
6. Назовите основные критерии выбора неподвижной посадки.
7. Влияет ли материал деталей на результаты расчета посадки?
8. Какие требования предъявляются к шероховатости поверхности деталей?
9. Изменится ли посадка, если вал сделать тонкостенным (просверлить)?
10. Порядок выбора измерительных средств

К заданию 4

1. Назначение калибров.
2. Назовите типы калибров.
3. В чем разница нормальных и предельных калибров?
4. Что понимается под терминами «измерение» и «контроль»?
5. Как производится контроль с помощью нормальных калибров?

6. Объясните назначение проходного и непроходного предельных калибров.
7. Для чего используются рабочие калибры-пробки? Приведите примеры.
8. Назначение контрольных калибров.
9. Назовите критерии выбора допусков для предельных калибров.
10. Что называется исполнительным размером калибра?
11. Как обозначается на чертежах точность изготовления калибров?
12. Вычертите схемы полей допусков для предельных калибров-скоб и калибров-пробок.

К заданию 5

1. Дать характеристику подшипникам качения.
2. Как указывается класс точности подшипников качения?
3. Применение подшипников качения.
4. Назовите требования к точности изготовления и шероховатости поверхностей подшипников качения.
5. В каких системах осуществляются посадки подшипников качения?
6. Какие виды нагружения воспринимают подшипники качения?
7. Назовите классы точности подшипников качения.
8. Какие исходные данные необходимы для расчета подшипников качения.
9. Какой параметр подшипников качения является критерием правильного расчета и выбора посадок.

К заданию 6

1. На какие группы делятся резьбы по функциональному назначению?
2. Перечислите параметры профиля метрической резьбы.
3. Дайте определение среднего диаметра резьбы.
4. Дайте определение шага резьбы.
5. Дайте определение наружного диаметра резьбы.
6. Дайте определение внутреннего диаметра резьбы.
7. Перечислите производные параметры резьбы.

8. Назовите посадки, применяемые для резьбовых соединений.
9. Перечислите случаи применения посадок с зазором.
10. В каких случаях применяются посадки с натягом?
11. В каких случаях применяются переходные посадки?
12. Расшифруйте обозначение резьбы M12-2H5C(2)/3p(2).
13. Какие пять основных отклонений предусмотрены для наружной и четыре для внутренней резьбы при получении посадок с зазором?

К заданию 7

1. Назначение шпоночных соединений.
2. Назовите типы шпоночных соединений, их преимущества и недостатки.
3. По каким размерам шпонок осуществляются посадки?
4. Назовите систему посадок шпоночных соединений.
5. Назовите типы посадок шпонок.
6. В каком случае применяется свободный тип шпоночного соединения? Сделайте его эскиз.
7. Особенности обозначения шпоночных соединений на чертежах.
8. Приведите примеры использования нормального и плотного сопряжений шпонок в машиностроении.
9. Контроль размеров деталей шпоночных соединений.

К заданию 8

1. Что называется размерной цепью (РЦ)?
2. Назовите типы РЦ.
3. Какие существуют методы расчета РЦ?
4. В чем различие терминов «замыкающее» и «исходное» звено?
5. Проставляется ли замыкающее звено на чертежах?
6. Как определить номинальный размер замыкающего звена?
7. Какой метод расчета РЦ обеспечивает полную взаимозаменяемость?
8. Назовите последовательность расчета линейной размерной цепи.

9. В чем заключаются прямая и обратная задачи расчета РЦ?
10. Объясните решение РЦ методом «максимум-минимум».
11. Как проверяется правильность решения РЦ?
12. Определите допуск замыкающего звена.

Библиографический список

11. Леонов, О.А. Взаимозаменяемость [Электронный ресурс: учебник / О.А. Леонов, Ю.Г. Вергазова. — 2-е изд., испр. — Санкт-Петербург : Лань, 2018. — 208 с. [ЭБС Лань]
2. Взаимозаменяемость и нормирование точности [Электронный ресурс]: учебник / А.А. Афанасьев, А.А. Погонин. — М. : ИНФРА-М, 2019. — 427 с. [ЭБС ИНФРА-М]
3. Метрология, стандартизация и взаимозаменяемость [Электронный ресурс]: учебник / С.Б. Тарасов, С.А. Любомудров, Т.А. Макарова [и др.]. — Москва : ИНФРА-М, 2019. — 337 с. □ЭБС ИНФРА-М□
4. Палей, М.А. Допуски и посадки : справочник. В 2 ч. : Ч.1. - 9-е изд., перераб. и доп. - СПб. : Политехника, 2009. - 530 с.
5. Палей, М.А. Допуски и посадки : справочник. В 2 ч. : Ч.2. - 9-е изд., перераб. и доп. - СПб. : Политехника, 2009. - 629 с.
6. Медовой И.А. и др. Исполнительные размеры калибров: Справочник: В 2 ч.- М.: Машиностроение, 1980.- Ч.1.- 384с.; Ч.2.- 445с.
7. Перель Л.Я. Подшипники качения: Расчет, проектирование и обслуживание опор: Справочник/Л.Я.Перель, А.А.Филатов.- М.: Машиностроение, 1992.- 608с.
8. Подшипники качения: Справочник-каталог/Под ред. В.Н. Нарышкина и Р.В. Коросташевского.- М.: Машиностроение, 1984.- 280с.

СОДЕРЖАНИЕ

ВВЕДЕНИЕ.....	3
ЗАДАНИЕ 1. Графическое изображение полей допусков и расчет параметров посадок гладких цилиндрических соединений.....	4
ЗАДАНИЕ 2. Расчет и выбор посадки с зазором.....	6
ЗАДАНИЕ 3. Расчет и выбор неподвижной посадки.....	8
ЗАДАНИЕ 4. Расчет исполнительных размеров гладких предельных калибров.....	11
ЗАДАНИЕ 5. Расчет и выбор посадок для подшипников качения.....	14
ЗАДАНИЕ 6. Определение допусков и предельных размеров резьбового соединения.....	19
ЗАДАНИЕ 7. Определение допусков и предельных размеров для шпоночного соединения.....	20
ЗАДАНИЕ 8. Расчет точности размеров, входящих в размерные цепи.....	22
Вопросы для самопроверки.....	26
Библиографический список.....	29

